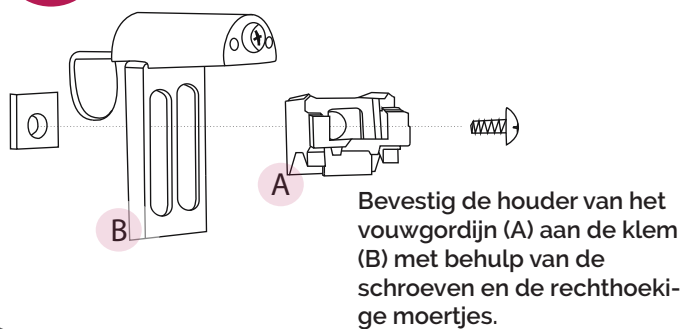
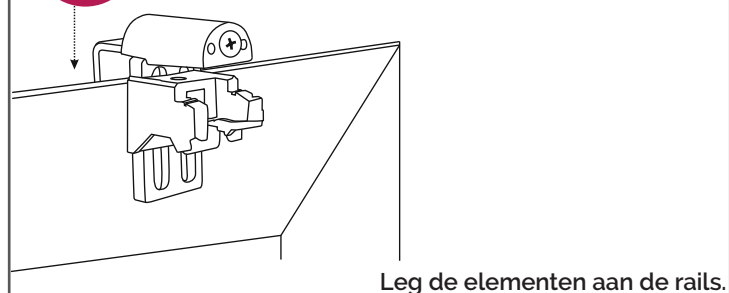


Montagehandleiding voor vouwgordijn met koord aan kozijn (zonder boren)

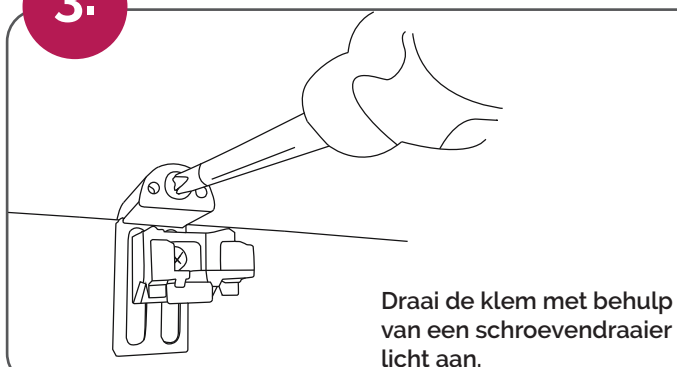
1.



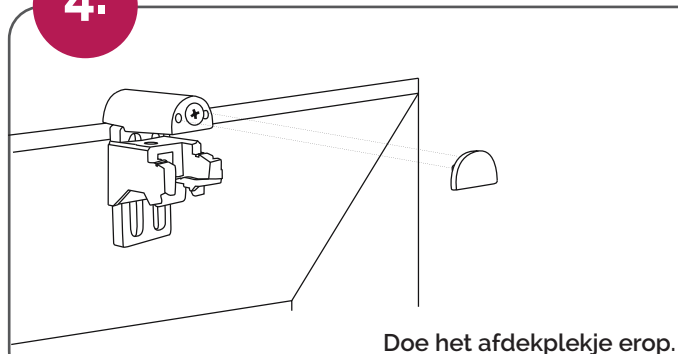
2.



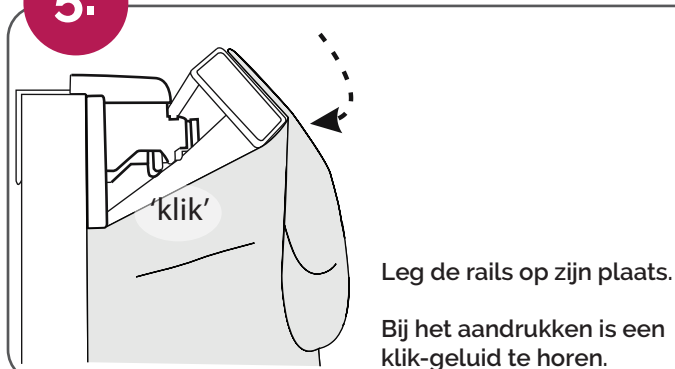
3.



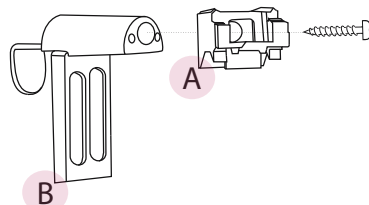
4.



5.



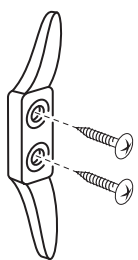
ALTERNATIEVE MONTAGEWIJZE



Het is ook mogelijk het gordijn zo te monteren dat het ca. 5cm van het raam af staat.

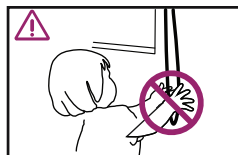
Draai de schroef los van de klem (B) en draai de houder met behulp van deze schroef in de richting van de klem aan (zoals op de afbeelding).

Montage haakje



Monteer het haakje aan de muur zodat het koord niet los langs de muur hangt.

Bevestig het haakje aan de kant van het snoer en op de gewenste hoogte.



P
a
s
o
p

Verstikkingsgevaar – houd het snoer en de kleine onderdelen buiten bereik van kleine kinderen.